

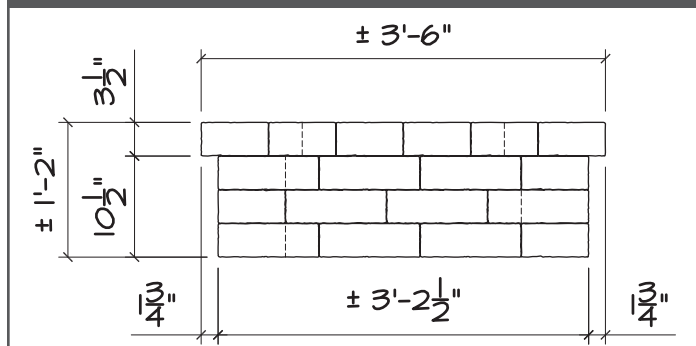
## COLLECTION LES ESSENTIELS

### FOYER SUTTON T1



Ce foyer est conçu avec du bloc Sutton et sans aucune coupe.

Élévation A



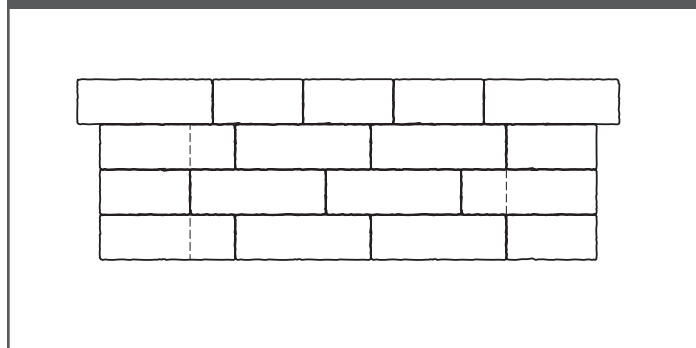
#### Quantité totale de matériaux requis

Bloc Sutton : 56

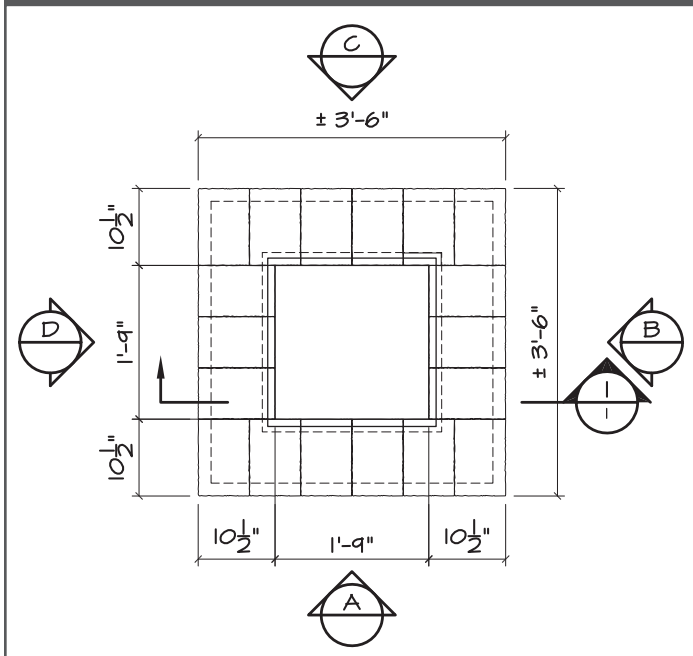
Cuve d'acier : 1

Pare-étincelle : 1

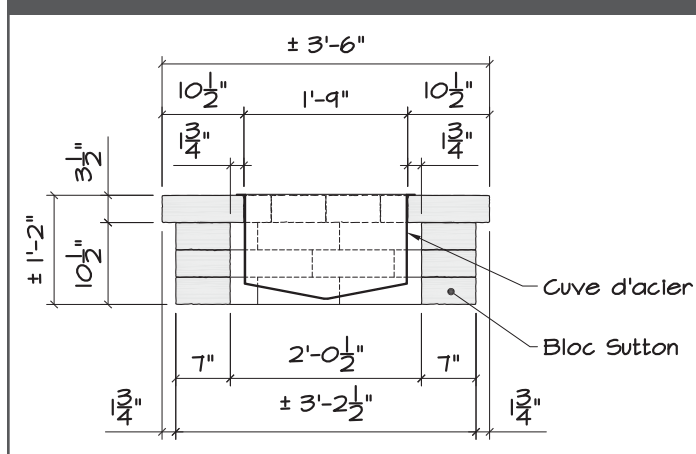
Élévation B



Vue en plan du foyer



Coupe 1



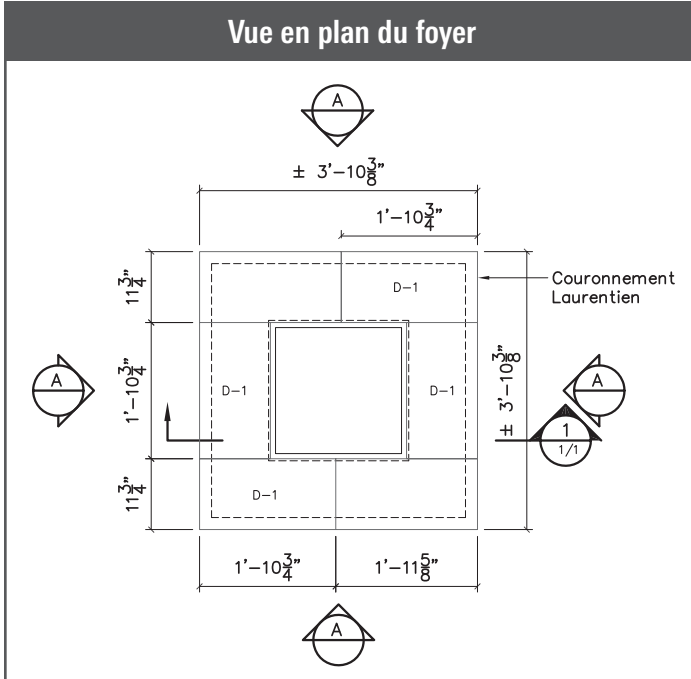
## COLLECTION LES ESSENTIELS

FOYER AU BOIS - LAURENTIEN OU CITADIN T2



Ce foyer est conçu avec le bloc et le couronnement Laurentien ou Citadin.

### Vue en plan du foyer



### Tableau des coupes

BLOC LAURENTIEN quantites requises totale pour la base du foyer : 36  
(12) blocs sont requis dans chaque modele.

modele: A



modele: B

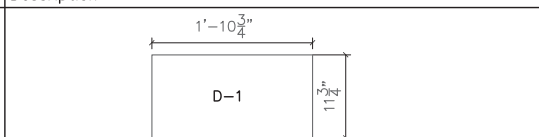


modele: C



COURONNEMENT LAURENTIEN quantites requises totale pour le dessus du foyer : 6  
(2) couronnement complet et (4) couronnement a couper.

Ident.	Qt.	Description
D-1	4	



### Quantité totale de matériaux requis

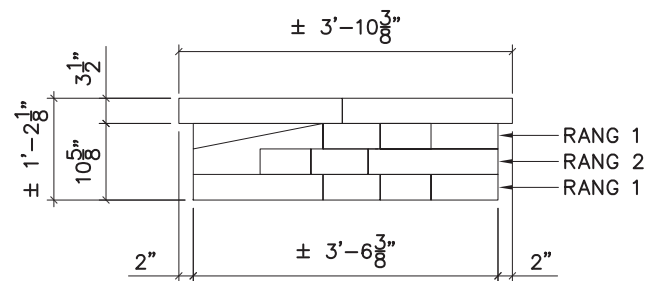
Bloc Laurentien ou Citadin : 38

Couronnement Laurentien ou Citadin : 6

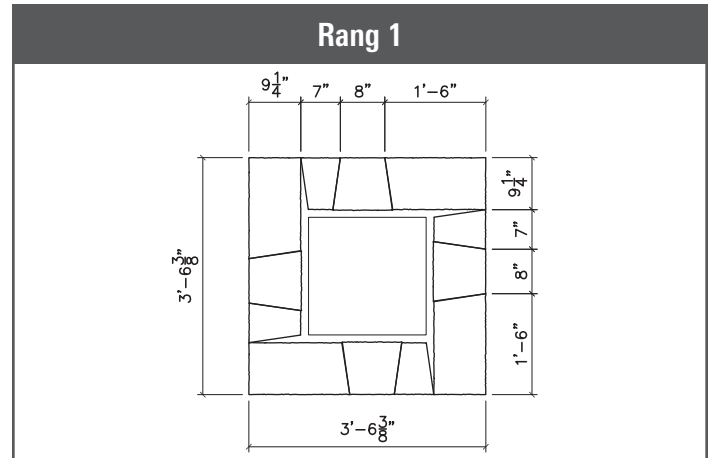
Cuve d'acier : 1

Pare-étincelle : 1

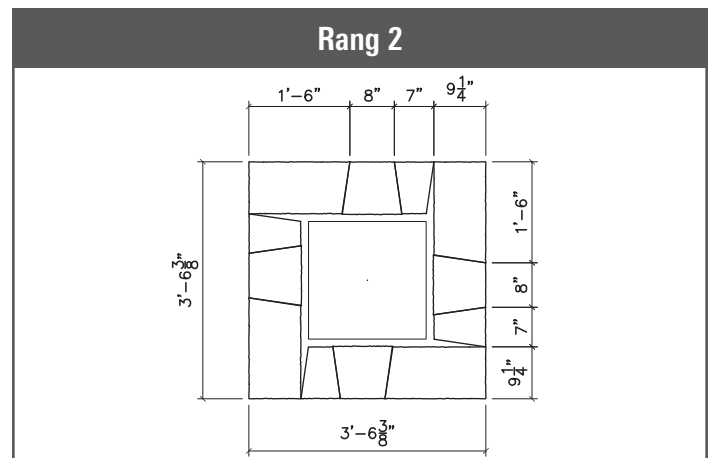
### Élévation A



### Rang 1



### Rang 2



## COLLECTION LES ESSENTIELS

### FOYER AU GAZ - LAURENTIEN OU CITADIN



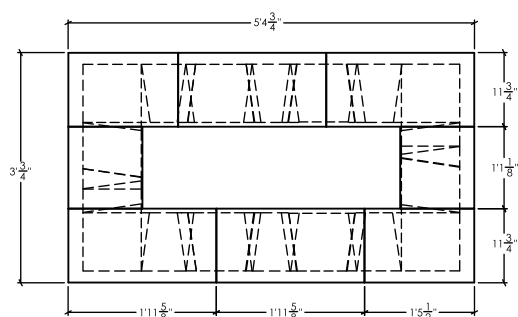
Panneau de commande



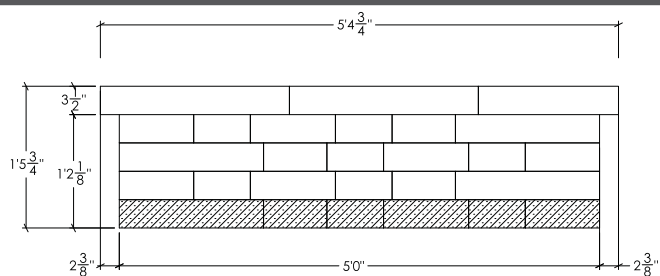
Ce foyer est conçu avec le bloc et le couronnement Laurentien ou Citadin.

Note : Avant de faire l'installation définitive du foyer au gaz Laurentien, il est important de prévoir l'emplacement du **PANNEAU DE COMMANDE**, fourni avec le brûleur rectangulaire CF-1242, de la compagnie 'The Outdoor Great Room'. Prévoir les coupes nécessaires à l'emplacement choisi, selon le dégagement suggéré par votre marchand de brûleur au gaz. De plus, prévoir l'accès au tuyau pour l'installation de la bonbonne de propane.

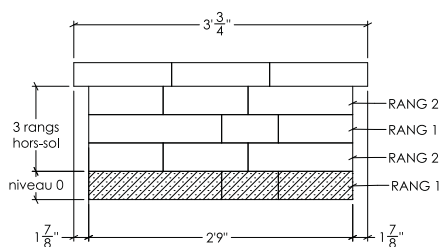
#### Vue en plan du foyer



#### Vue en élévation du foyer



#### Vue de profil du foyer



#### Quantité totale de matériaux requis

Bloc Laurentien ou Citadin : 56 ((5) rangs, (4) blocs C restants)  
 Couronnement Laurentien ou Citadin : 8  
 Brûleur CF-1242 : 1

#### Tableau des coupes

**BLOC LAURENTIEN OU CITADIN** quantité requise totale pour la base du foyer : 56

MODÈLE A : 20 fois



MODÈLE B : 20 fois



MODÈLE C : 16 fois



**BLOC MODÈLE C** (12 blocs complets et (4) blocs à couper

Blocs C coupés : **C-1**



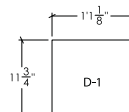
**COURONNEMENT LAURENTIEN OU CITADIN** quantité requise totale (8)

**COURONNEMENT LAURENTIEN OU CITADIN**

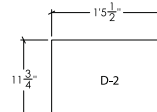
(4) couronnements complets

(4) couronnements à couper

Couronnements **D-1** :



Couronnements **D-2** :



#### Vue explosée du foyer

