

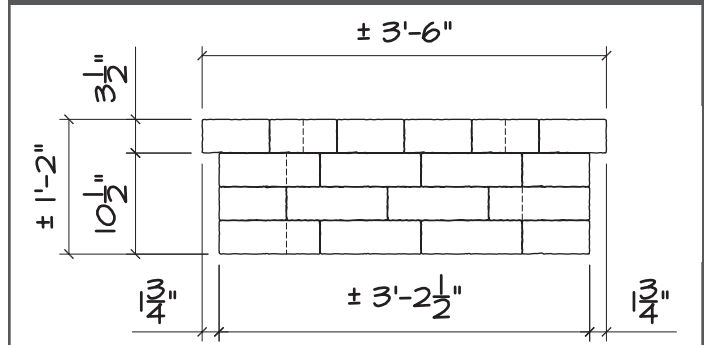
## COLLECTION LES ESSENTIELS

### FOYER SUTTON T1



Ce foyer est conçu avec du bloc Sutton et sans aucune coupe.

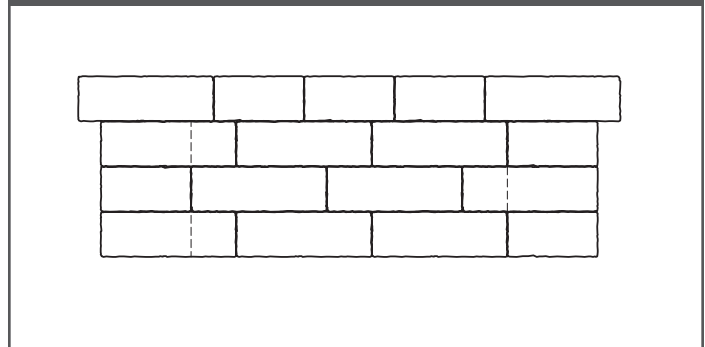
Élévation A



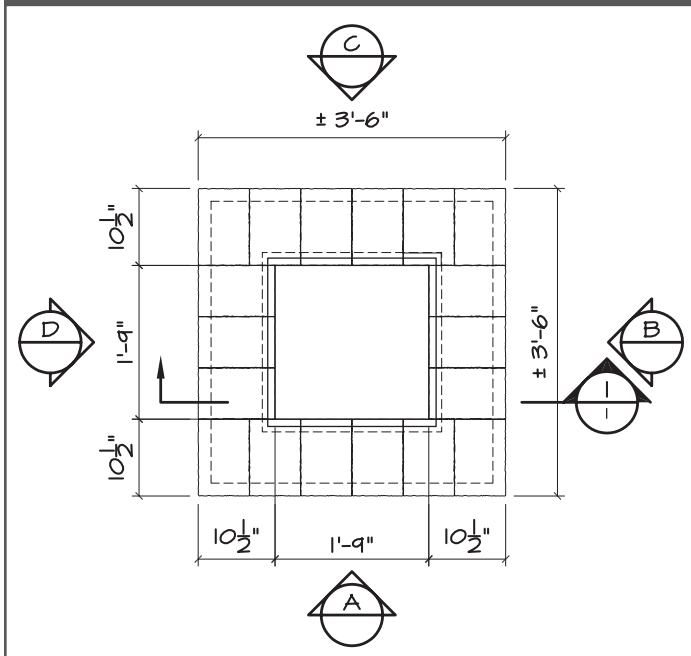
**Quantité totale de matériaux requis**

- Bloc Sutton : 56
- Cuve d'acier : 1
- Pare-étincelle : 1

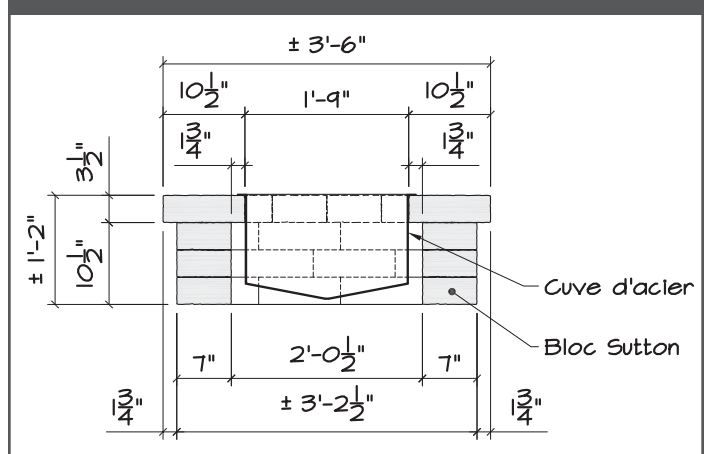
Élévation B



Vue en plan du foyer



Coupe 1



## COLLECTION LES ESSENTIELS

### FOYER AU BOIS - LAURENTIEN 90 T2

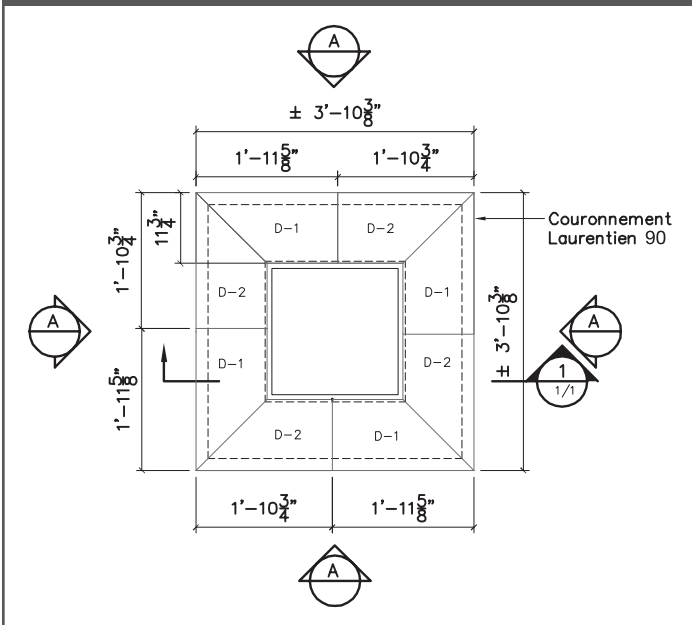


Ce foyer est conçu avec le bloc et le couronnement Laurentien 90.

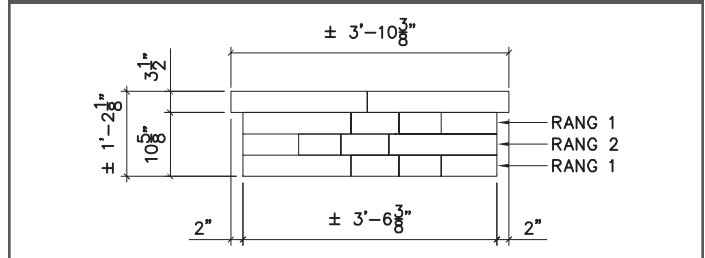
#### Quantité totale de matériaux requis

Bloc Laurentien 90 : 36  
 Couronnement Laurentien 90 : 8  
 Cuve d'acier : 1  
 Pare-étincelle : 1

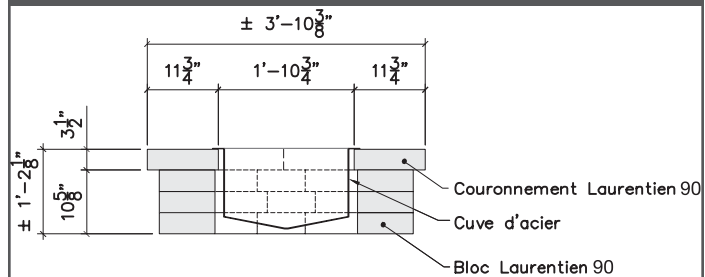
#### Vue du dessus



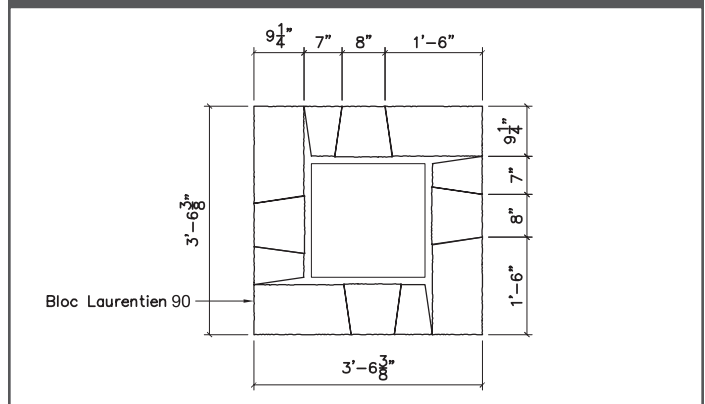
#### Élévation A



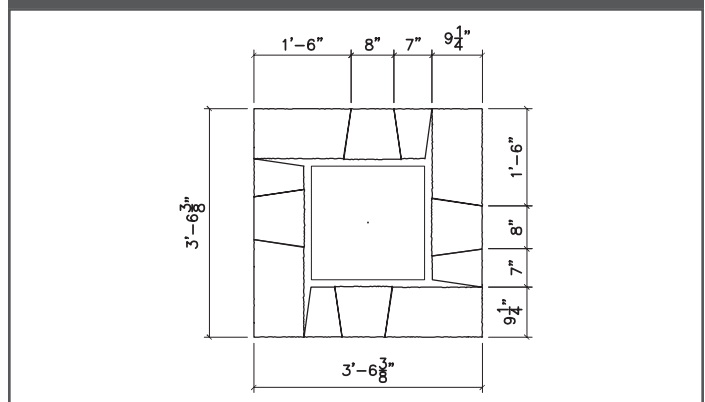
#### Coupe 1



#### Rang 1



#### Rang 2



#### Tableau des coupes

BLOC LAURENTIEN 90 quantites requises totale pour la base du foyer : 36  
 (12) blocs sont requis dans chaque modele.

modele: A



modele: B



modele: C



COURONNEMENT LAURENTIEN 90 quantites requises totale pour le dessus du foyer : 8  
 (8) couronnement a couper.

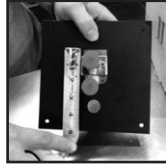
Ident.	Qt.	Description
D-1	4	
D-2	4	

## COLLECTION LES ESSENTIELS

### FOYER AU GAZ - LAURENTIEN 90



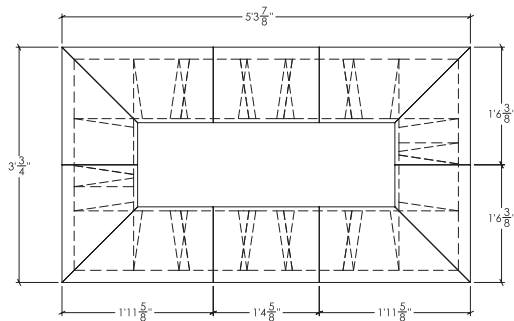
Panneau de commande



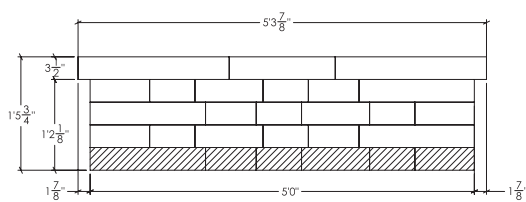
Ce foyer est conçu avec le bloc et le couronnement Laurentien 90.

Note : Avant de faire l'installation définitive du foyer au gaz Laurentien, il est important de prévoir l'emplacement du **PANNEAU DE COMMANDE**, fourni avec le brûleur rectangulaire CF-1242, de la compagnie 'The Outdoor Great Room'. Prévoir les coupes nécessaires à l'emplacement choisi, selon le dégagement suggéré par votre marchand de brûleur au gaz. De plus, prévoir l'accès au tuyau pour l'installation de la bonbonne de propane.

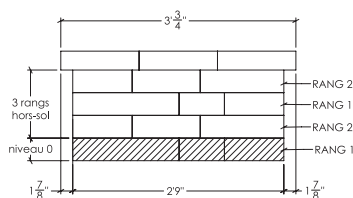
#### Vue en plan du foyer



#### Vue en élévation du foyer



#### Vue de profil du foyer



#### Quantité totale de matériaux requis

Bloc Laurentien 90: 56 ((5) rangs, (4) blocs C restants)  
 Couronnement Laurentien 90: 10  
 Brûleur CF-1242: 1

#### Tableau des coupes

**BLOC LAURENTIEN 90** quantité requise totale pour la base du foyer: 56

MODÈLE A: 20 fois



MODÈLE B: 20 fois

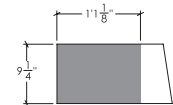


MODÈLE C: 16 fois



**BLOC MODÈLE C** (12 blocs complets et (4) blocs à couper

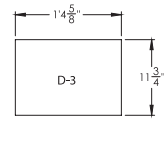
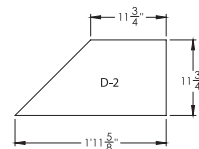
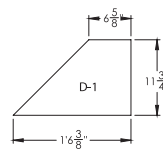
Blocs C coupés: **C-1**



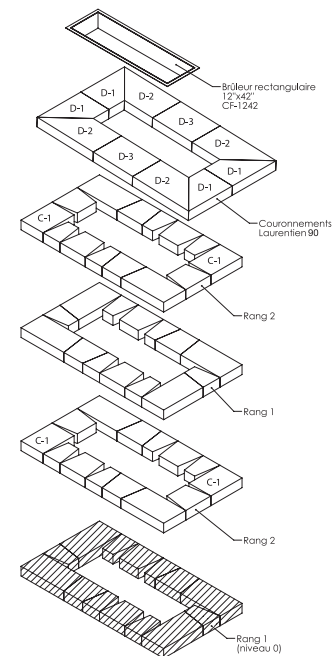
**COUORNEMENT LAURENTIEN 90** quantité requise totale (10)

**COUORNEMENT LAURENTIEN 90**

(4) couronnements D1 (4) couronnements D2 (2) couronnements D3



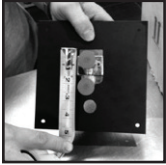
#### Vue explosée du foyer



## COLLECTION LES ESSENTIELS

### FOYER AU GAZ - LAURENTIEN 90

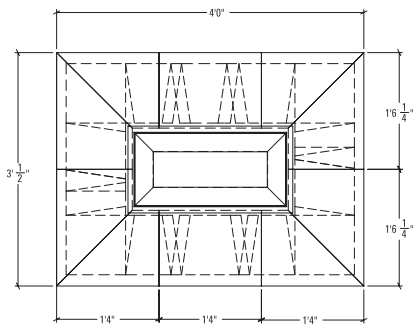
Panneau de commande



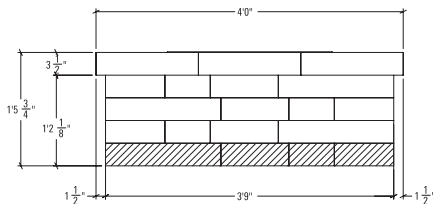
Ce foyer est conçu avec le bloc et le couronnement Laurentien 90.

Note : Avant de faire l'installation définitive du foyer au gaz Laurentien, il est important de prévoir l'emplacement du **PANNEAU DE COMMANDE**, fourni avec le brûleur rectangulaire CF-1224, de la compagnie 'The Outdoor Great Room'. Prévoir les coupes nécessaires à l'emplacement choisi, selon le dégagement suggéré par votre marchand de brûleur au gaz. De plus, prévoir l'accès au tuyau pour l'installation de la bonbonne de propane.

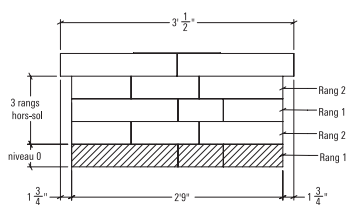
Vue en plan du foyer



Vue en élévation du foyer



Vue de profil du foyer



### Quantité totale de matériaux requis

Bloc Laurentien 90: 40  
 Couronnement Laurentien 90: 10  
 Brûleur CF-1224: 1

### Tableau des coupes

**BLOC LAURENTIEN 90** quantité requise totale pour la base du foyer: 56

MODÈLE A: 12 fois



MODÈLE B: 12 fois

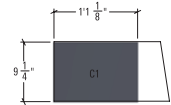


MODÈLE C: 16 fois



**BLOC MODÈLE C** (12 blocs complets et (4) blocs à couper

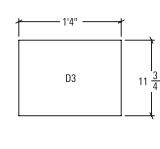
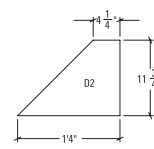
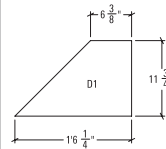
Blocs C coupés: **C-1**



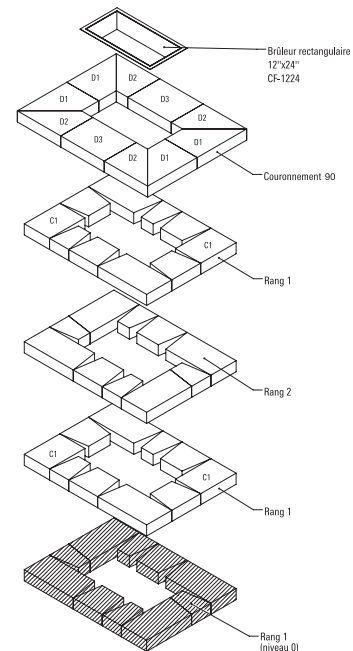
**COURONNEMENT LAURENTIEN 90** quantité requise totale (10)

**COURONNEMENT LAURENTIEN 90**

(4) couronnements D1 (4) couronnements D2 (2) couronnements D3



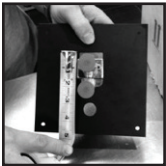
Vue explosée du foyer



## COLLECTION LES ESSENTIELS

### FOYER AU GAZ - LAURENTIEN 90

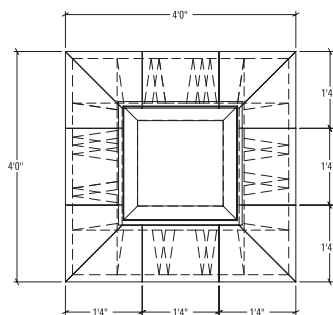
Panneau de commande



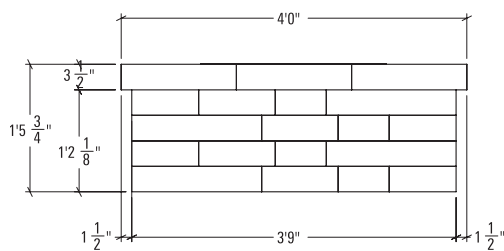
Ce foyer est conçu avec le bloc et le couronnement Laurentien 90.

Note : Avant de faire l'installation définitive du foyer au gaz Laurentien, il est important de prévoir l'emplacement du **PANNEAU DE COMMANDE**, fourni avec le brûleur carré CF-2424, de la compagnie 'The Outdoor Great Room'. Prévoir les coupes nécessaires à l'emplacement choisi, selon le dégagement suggéré par votre marchand de brûleur au gaz. De plus, prévoir l'accès au tuyau pour l'installation de la bonbonne de propane.

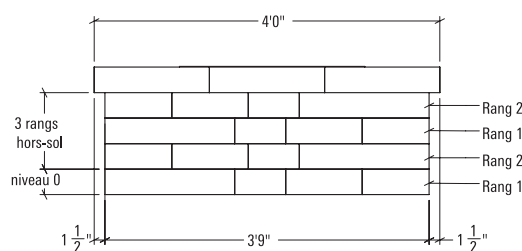
#### Vue en plan du foyer



#### Vue en élévation du foyer



#### Vue de profil du foyer



#### Quantité totale de matériaux requis

Bloc Laurentien 90: 48

Couronnement Laurentien 90: 12

Brûleur CF-2424: 1

#### Tableau des coupes

**BLOC LAURENTIEN 90** quantité requise totale pour la base du foyer: 48

MODÈLE A: 16 fois



MODÈLE B: 16 fois



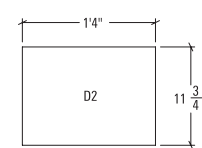
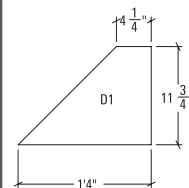
MODÈLE C: 16 fois



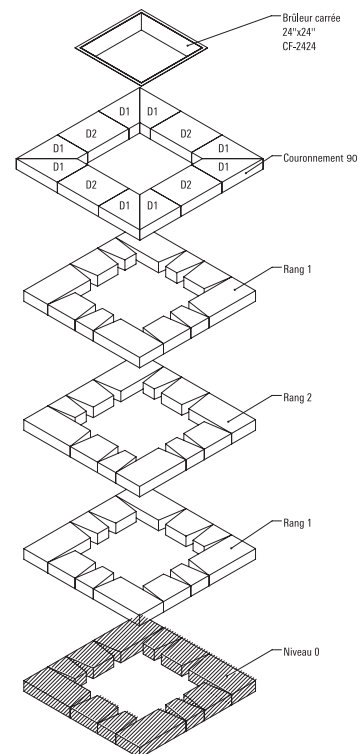
**COURONNEMENT LAURENTIEN 90** quantité requise totale (12)

**COURONNEMENT LAURENTIEN 90**

(8) couronnements D1 (4) couronnements D2



#### Vue explosée du foyer



## COLLECTION LES ESSENTIELS

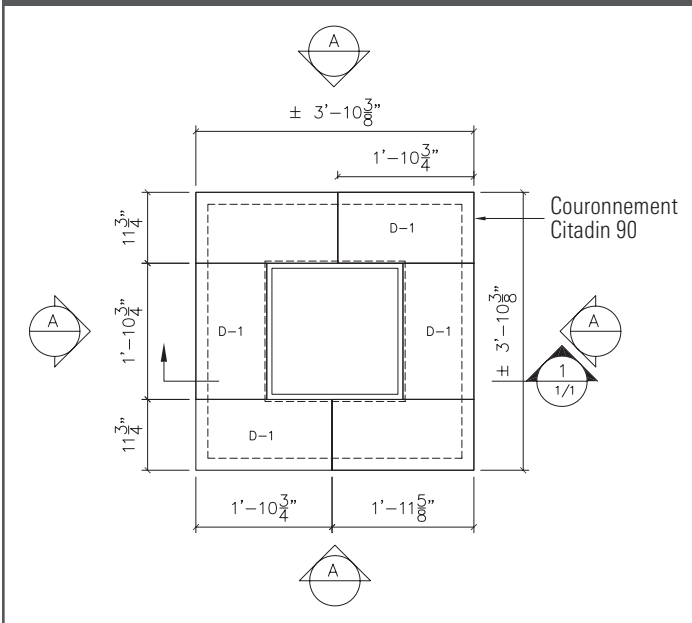
### FOYER AU BOIS - CITADIN 90 T2

Ce foyer est conçu avec le bloc et le couronnement Citadin 90.

#### Quantité totale de matériaux requis

Bloc Citadin 90: 36  
 Couronnement Citadin 90: 6  
 Cuve d'acier: 1  
 Pare-étincelle: 1

#### Vue du dessus



#### Tableau des coupes

Bloc Citadin 90 quantités requises totale pour la base du foyer : 36  
 (12) blocs sont requis dans chaque modèle.

modele: A



modele: B

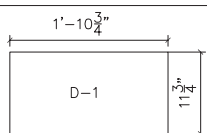


modele: C

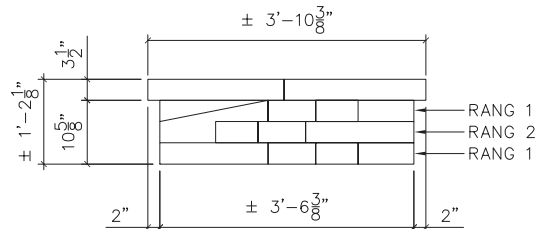


Couronnement Citadin 90 quantites requises totale pour le dessus du foyer : 6  
 (2) couronnement complet et (4) couronnement a couper.

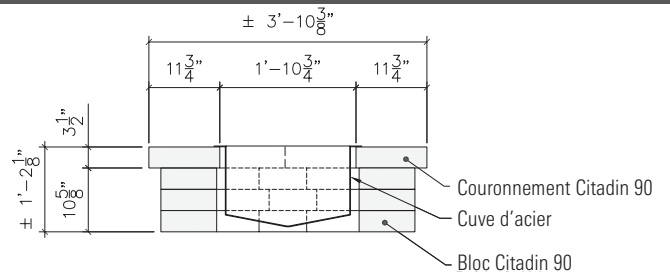
Ident.	Qt.	Description
D-1	4	



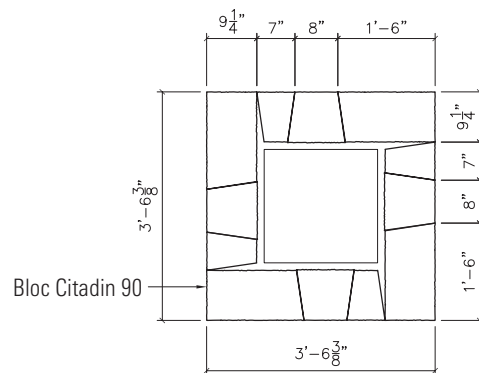
#### Élévation A



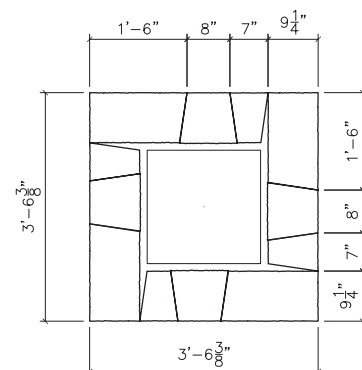
#### Coupe 1



#### Rang 1



#### Rang 2

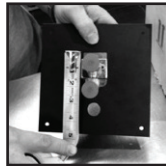


## COLLECTION LES ESSENTIELS

### FOYER AU GAZ - CITADIN 90



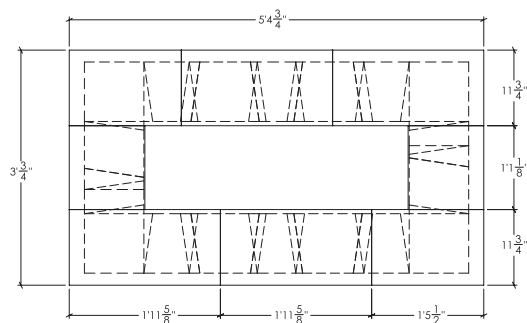
Panneau de commande



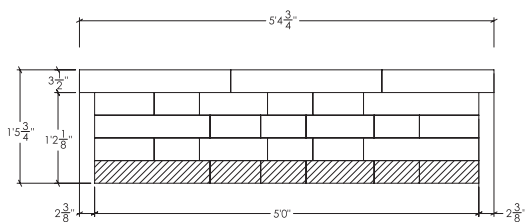
Ce foyer est conçu avec le bloc et le couronnement Citadin 90.

Note : Avant de faire l'installation définitive du foyer au gaz Citadin 90, il est important de prévoir l'emplacement du **PANNEAU DE COMMANDE**, fourni avec le brûleur rectangulaire CF-1242, de la compagnie "The Outdoor Great Room". Prévoir les coupes nécessaires à l'emplacement choisi, selon le dégagement suggéré par votre marchand de brûleur au gaz. De plus, prévoir l'accès au tuyau pour l'installation de la bonbonne de propane.

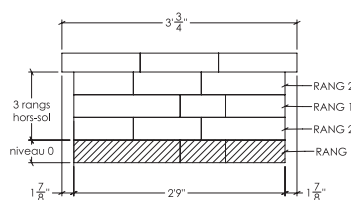
#### Vue en plan du foyer



#### Vue en élévation du foyer



#### Vue de profil du foyer



#### Quantité totale de matériaux requis

Bloc Citadin 90 : 56 ((5) rangs, (4) blocs C restants)  
 Couronnement Citadin 90 : 8  
 Brûleur CF-1242 : 1

#### Tableau des coupes

**BLOC CITADIN 90** quantité requise totale pour la base du foyer : 56

MODÈLE A : 20 fois



MODÈLE B : 20 fois

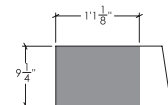


MODÈLE C : 16 fois



**BLOC MODÈLE C** (12 blocs complets et (4) blocs à couper

Blocs C coupés : **C-1**



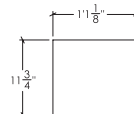
**COURONNEMENT CITADIN 90** quantité requise totale (8)

**COURONNEMENT CITADIN 90**

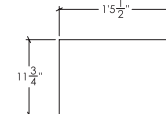
(4) couronnements complets

(4) couronnements à couper

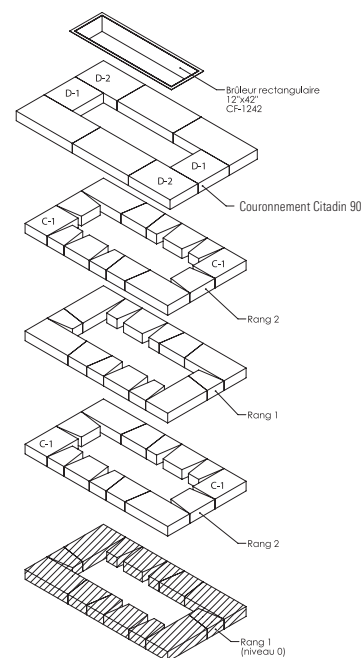
Couronnements **D-1** :



Couronnements **D-2** :



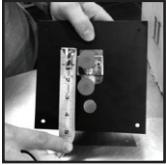
#### Vue explosée du foyer



## COLLECTION LES ESSENTIELS

### FOYER AU GAZ - CITADIN 90

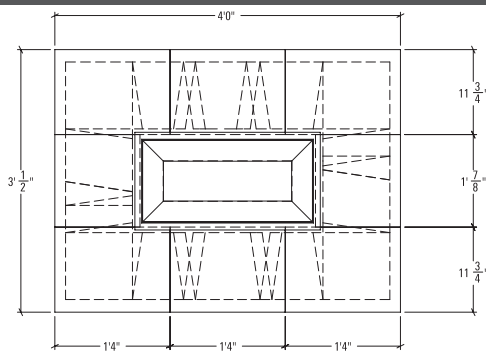
Panneau de commande



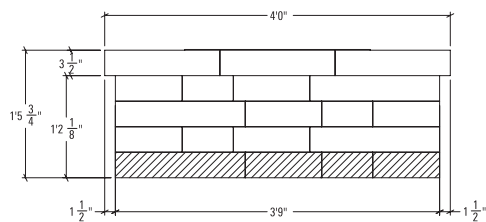
Ce foyer est conçu avec le bloc et le couronnement Citadin 90.

Note : Avant de faire l'installation définitive du foyer au gaz Citadin 90, il est important de prévoir l'emplacement du **PANNEAU DE COMMANDE**, fourni avec le brûleur rectangulaire CF-1224, de la compagnie 'The Outdoor Great Room'. Prévoir les coupes nécessaires à l'emplacement choisi, selon le dégagement suggéré par votre marchand de brûleur au gaz. De plus, prévoir l'accès au tuyau pour l'installation de la bonbonne de propane.

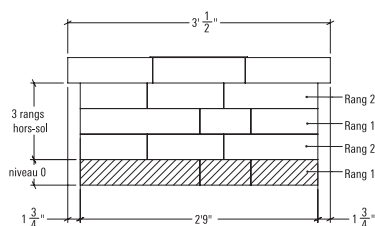
Vue en plan du foyer



Vue en élévation du foyer



Vue de profil du foyer



### Quantité totale de matériaux requis

Bloc Citadin 90 : 40  
 Couronnement Citadin 90 : 8  
 Brûleur CF-1224 : 1

### Tableau des coupes

**BLOC CITADIN 90** quantité requise totale pour la base du foyer : 40

MODÈLE A : 12 fois



MODÈLE B : 12 fois

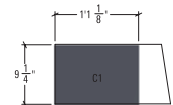


MODÈLE C : 16 fois



**BLOC MODÈLE C** (12 blocs complets et (4) blocs à couper

Blocs C coupés : **C-1**



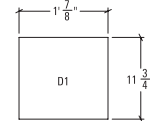
**COURONNEMENT CITADIN 90** quantité requise totale (16)

**COURONNEMENT CITADIN 90**

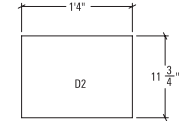
(8) couronnements complets

(8) couronnements à couper

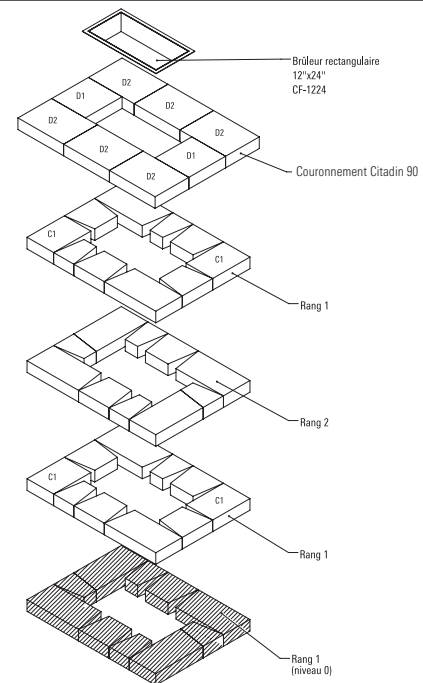
Couronnements **D-1** :



Couronnements **D-2** :



Vue explosée du foyer

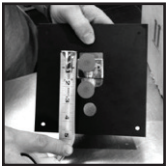




## COLLECTION LES ESSENTIELS

### FOYER AU GAZ - CITADIN 90

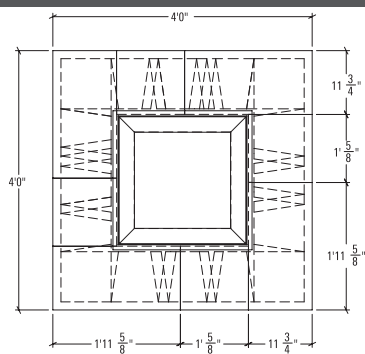
Panneau de commande



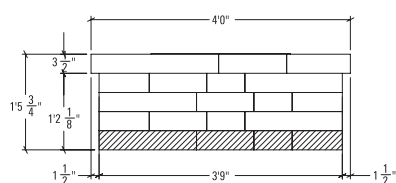
Ce foyer est conçu avec le bloc et le couronnement Citadin 90.

Note : Avant de faire l'installation définitive du foyer au gaz Citadin 90, il est important de prévoir l'emplacement du **PANNEAU DE COMMANDE**, fourni avec le brûleur carré CF-2424, de la compagnie 'The Outdoor Great Room'. Prévoir les coupes nécessaires à l'emplacement choisi, selon le dégagement suggéré par votre marchand de brûleur au gaz. De plus, prévoir l'accès au tuyau pour l'installation de la bonbonne de propane.

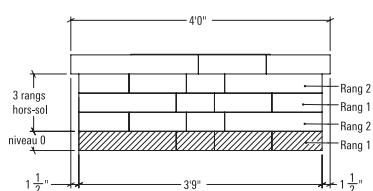
Vue en plan du foyer



Vue en élévation du foyer



Vue de profil du foyer



### Quantité totale de matériaux requis

Bloc Citadin 90 : 56 ((5) rangs, (4) blocs C restants)  
 Couronnement Citadin 90 : 8  
 Brûleur CF-2424 : 1

### Tableau des coupes

**BLOC CITADIN 90** quantité requise totale pour la base du foyer : 48

MODÈLE A : 16 fois



MODÈLE B : 16 fois



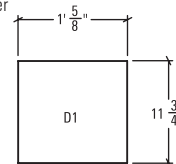
MODÈLE C : 16 fois



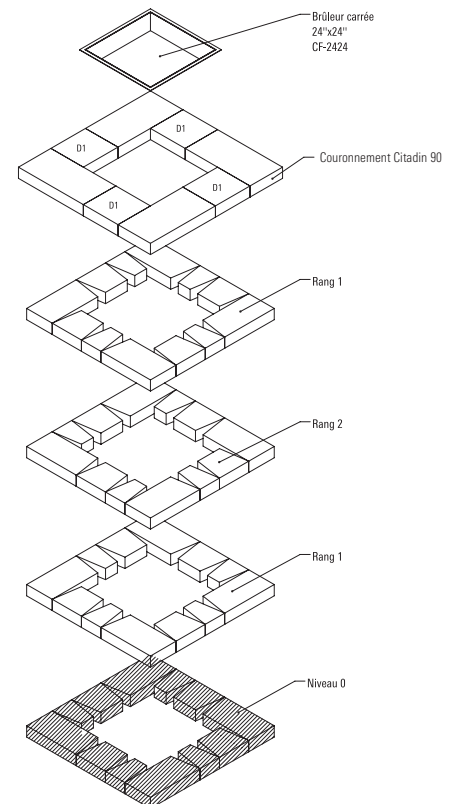
**COURONNEMENT CITADIN 90** quantité requise totale (8)

**COURONNEMENT CITADIN 90**  
 (4) couronnements complets  
 (4) couronnements à couper

Couronnements **D-1** :



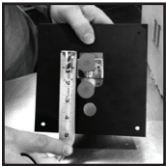
### Vue explosée du foyer



## COLLECTION LES ESSENTIELS

### FOYER AU GAZ - SUPRA CITADIN 180

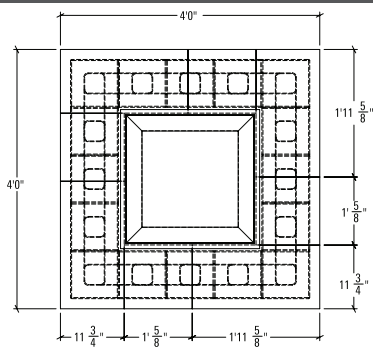
Panneau de commande



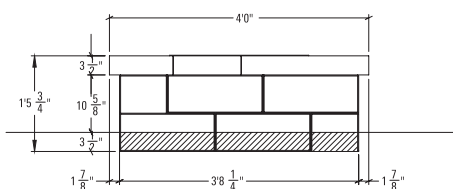
Ce foyer est conçu avec le bloc et le couronnement Supra Citadin 180.

Note : Avant de faire l'installation définitive du foyer au gaz Supra Citadin 180, il est important de prévoir l'emplacement du **PANNEAU DE COMMANDE**, fourni avec le brûleur carré CF-2424, de la compagnie 'The Outdoor Great Room'. Prévoir les coupes nécessaires à l'emplacement choisi, selon le dégagement suggéré par votre marchand de brûleur au gaz. De plus, prévoir l'accès au tuyau pour l'installation de la bonbonne de propane.

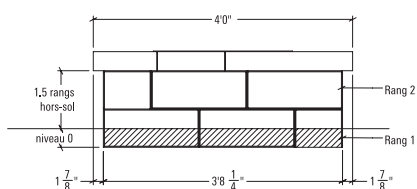
**Vue en plan du foyer**



**Vue en élévation du foyer**



**Vue de profil du foyer**



### Quantité totale de matériaux requis

Bloc Supra Citadin 180 : 16 blocs de coin complet  
 Couronnement Supra Citadin 180 : 8  
 Brûleur CF-2424 : 1

### Tableau des coupes

**BLOC SUPRA CITADIN 180** quantité requise totale pour la base du foyer : 16

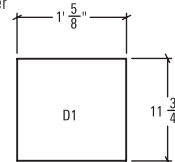
**COURONNEMENT SUPRA CITADIN 180** quantité requise totale (8)

**COURONNEMENT SUPRA CITADIN 180**

(4) couronnements complets

(4) couronnements à couper

Couronnements **D-1** :



### Vue explosée du foyer

